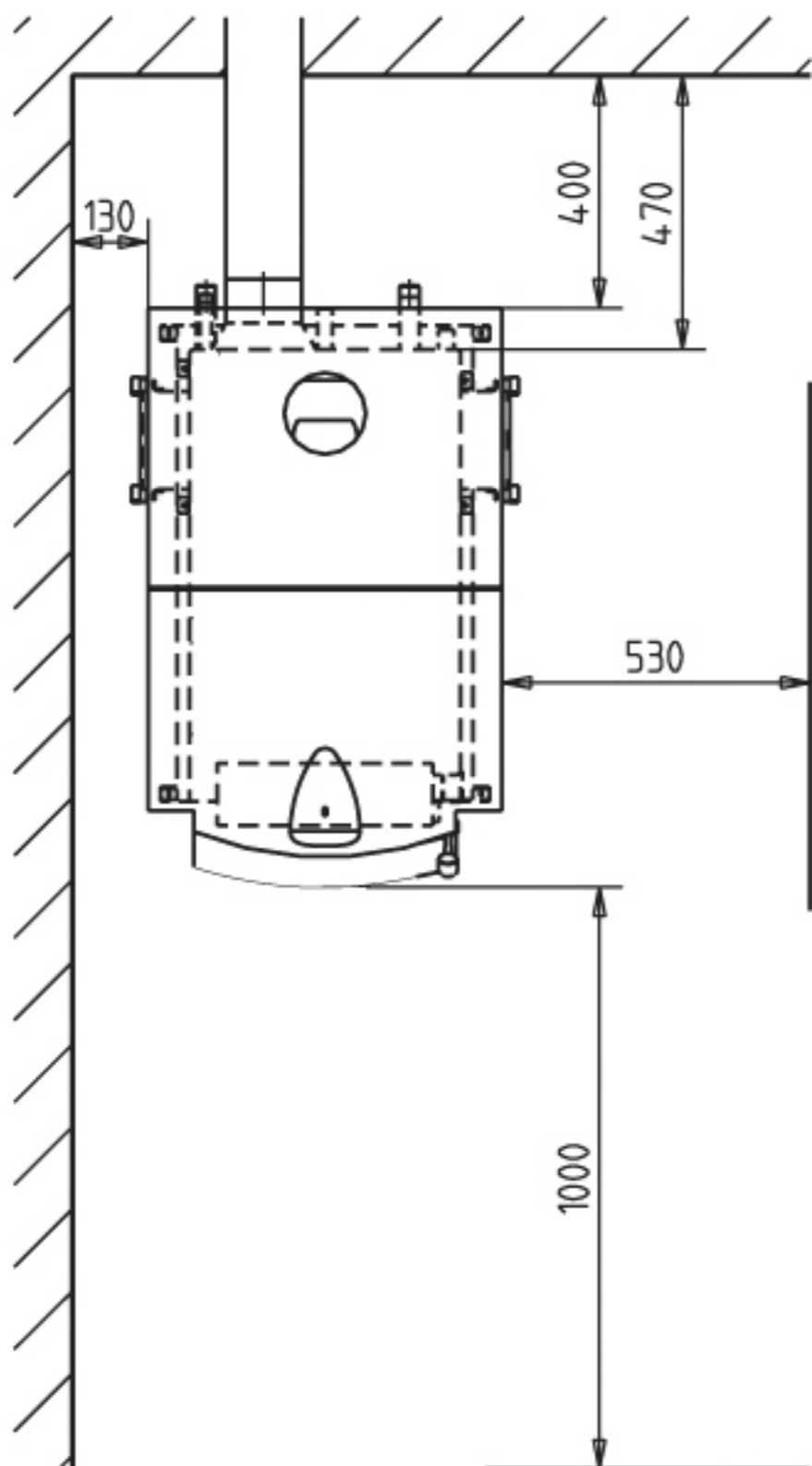
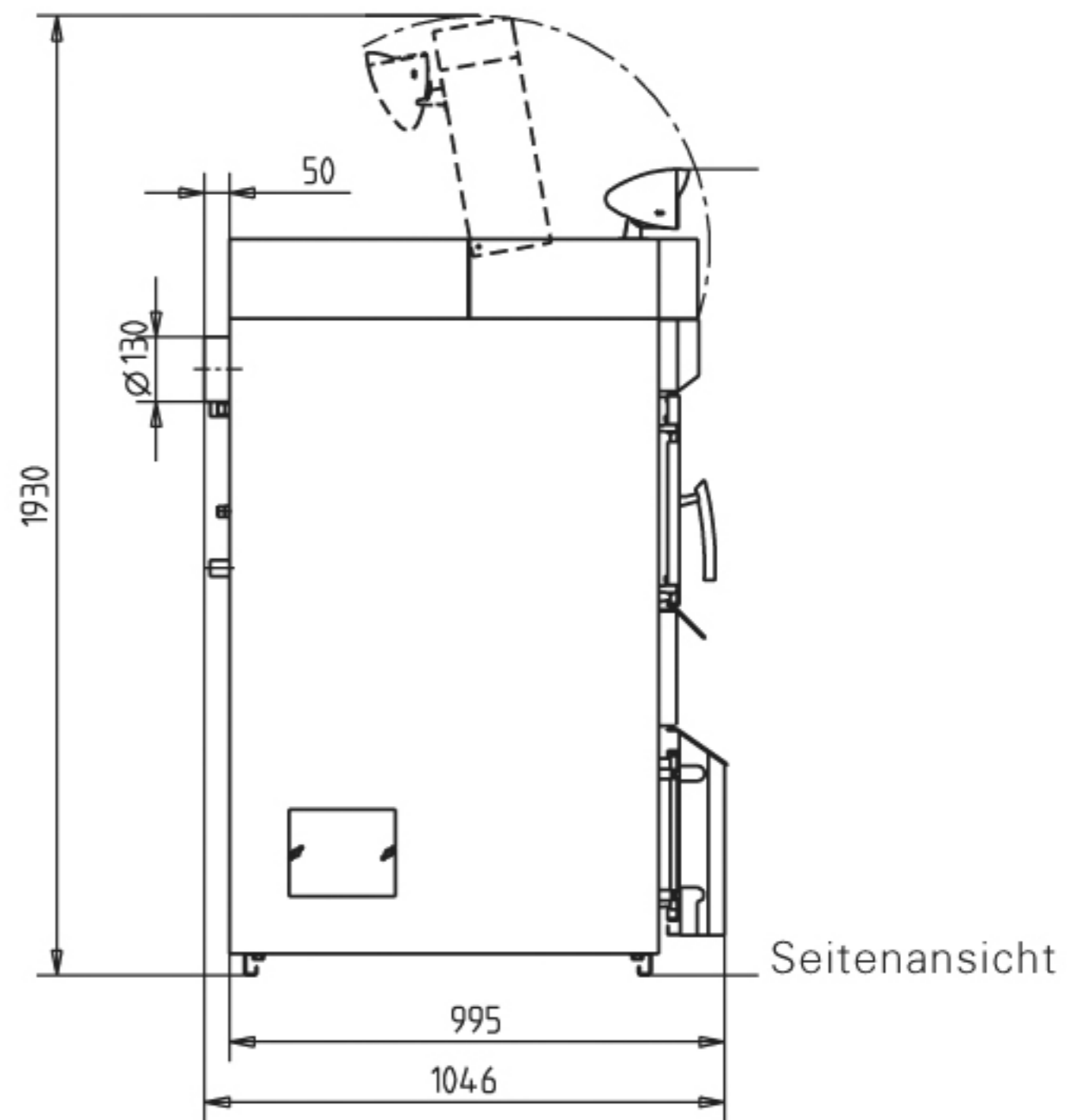
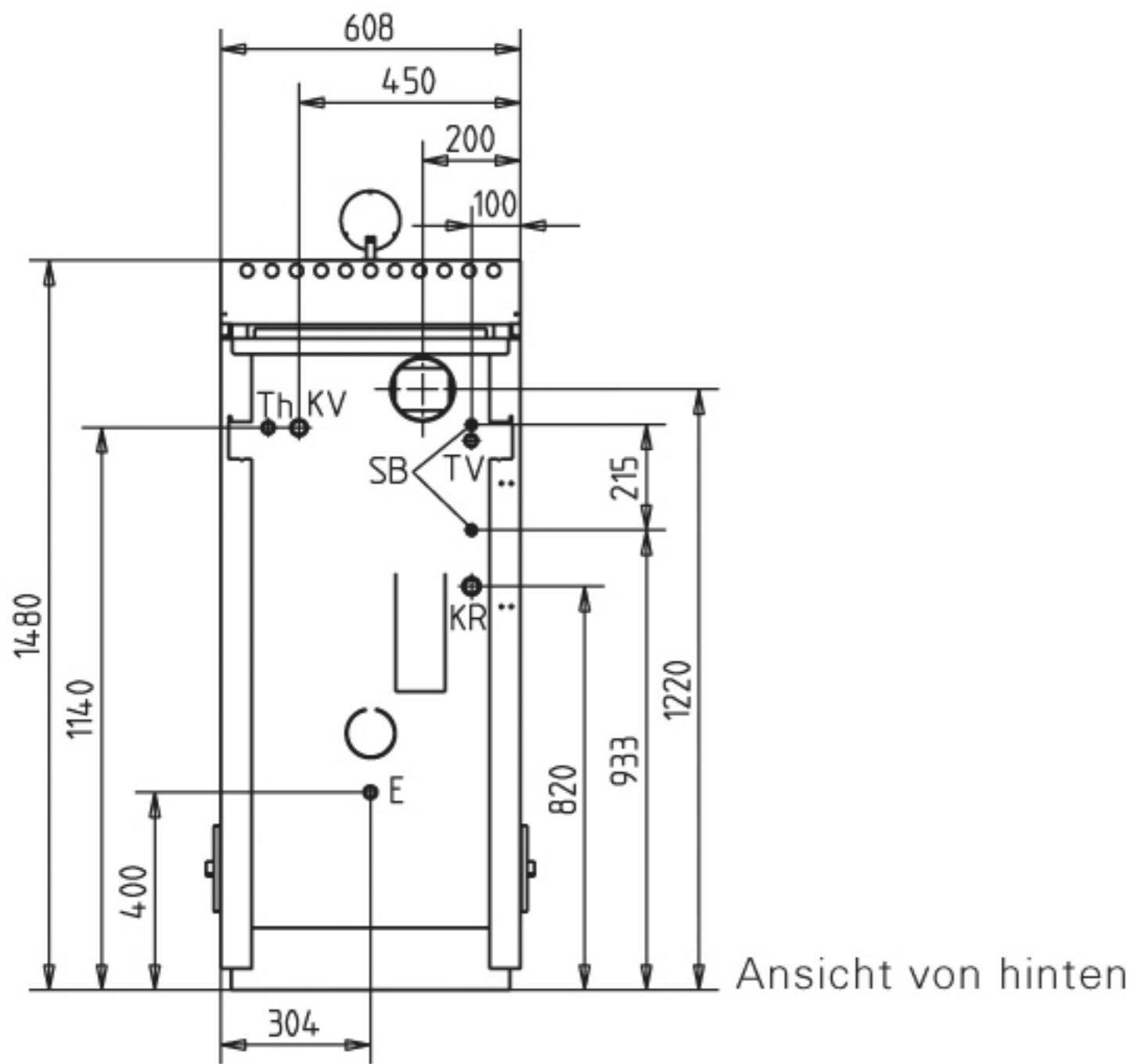


Maßskizzen.

Alle Maße in mm.



Mindestabstände –
Ansicht von oben

