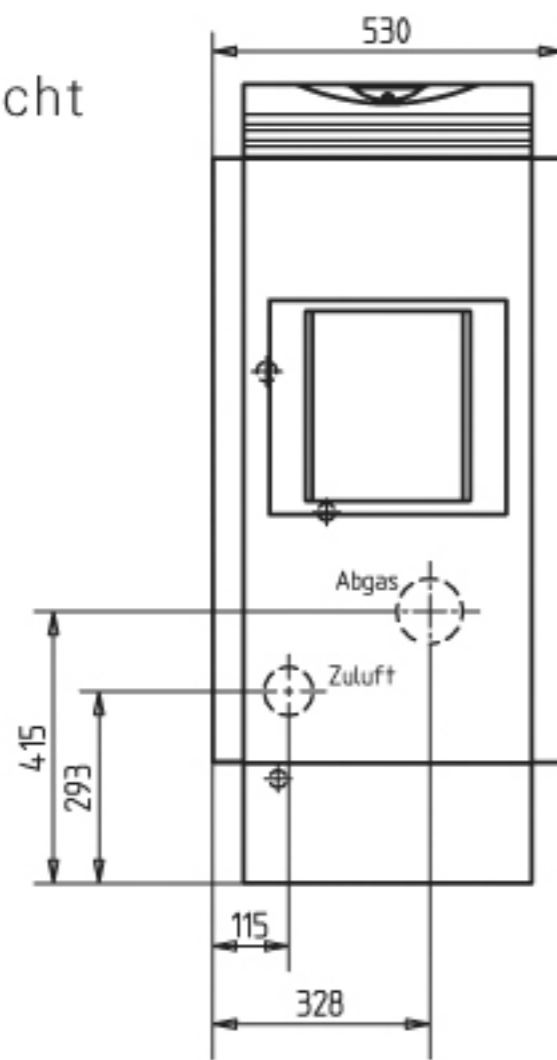
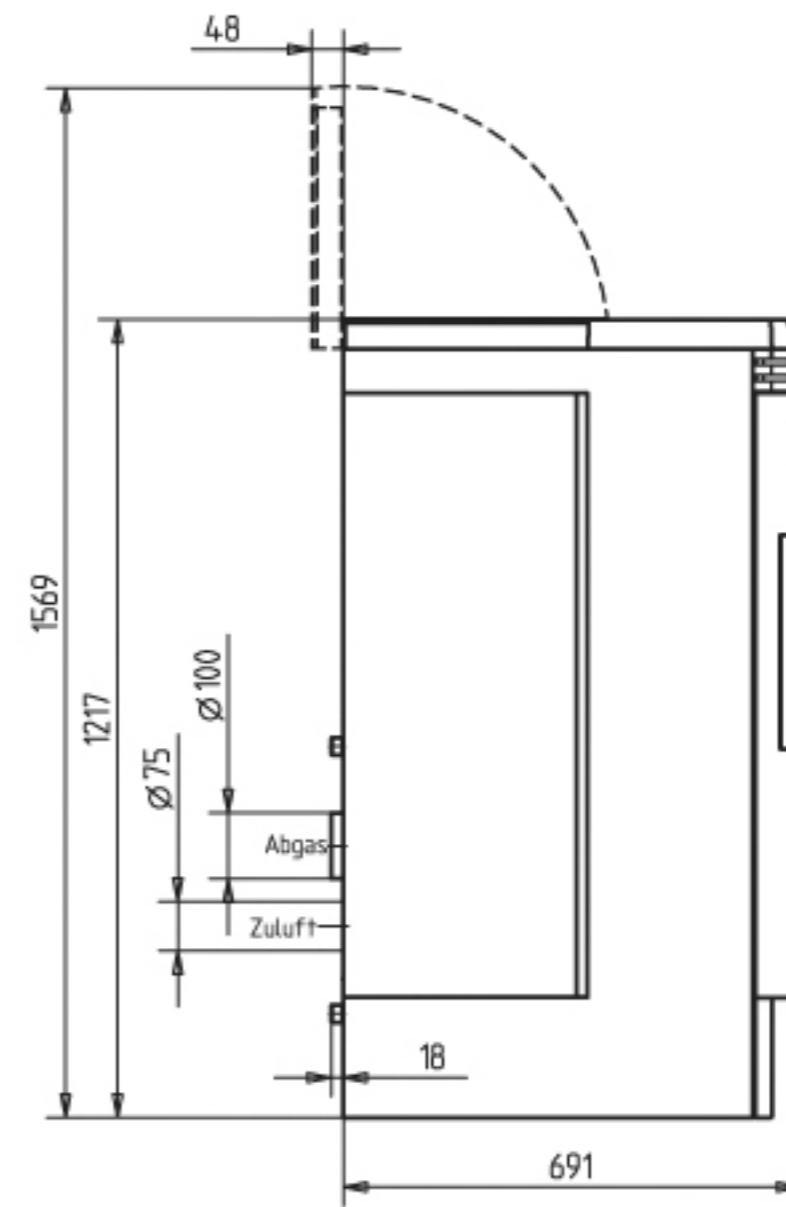


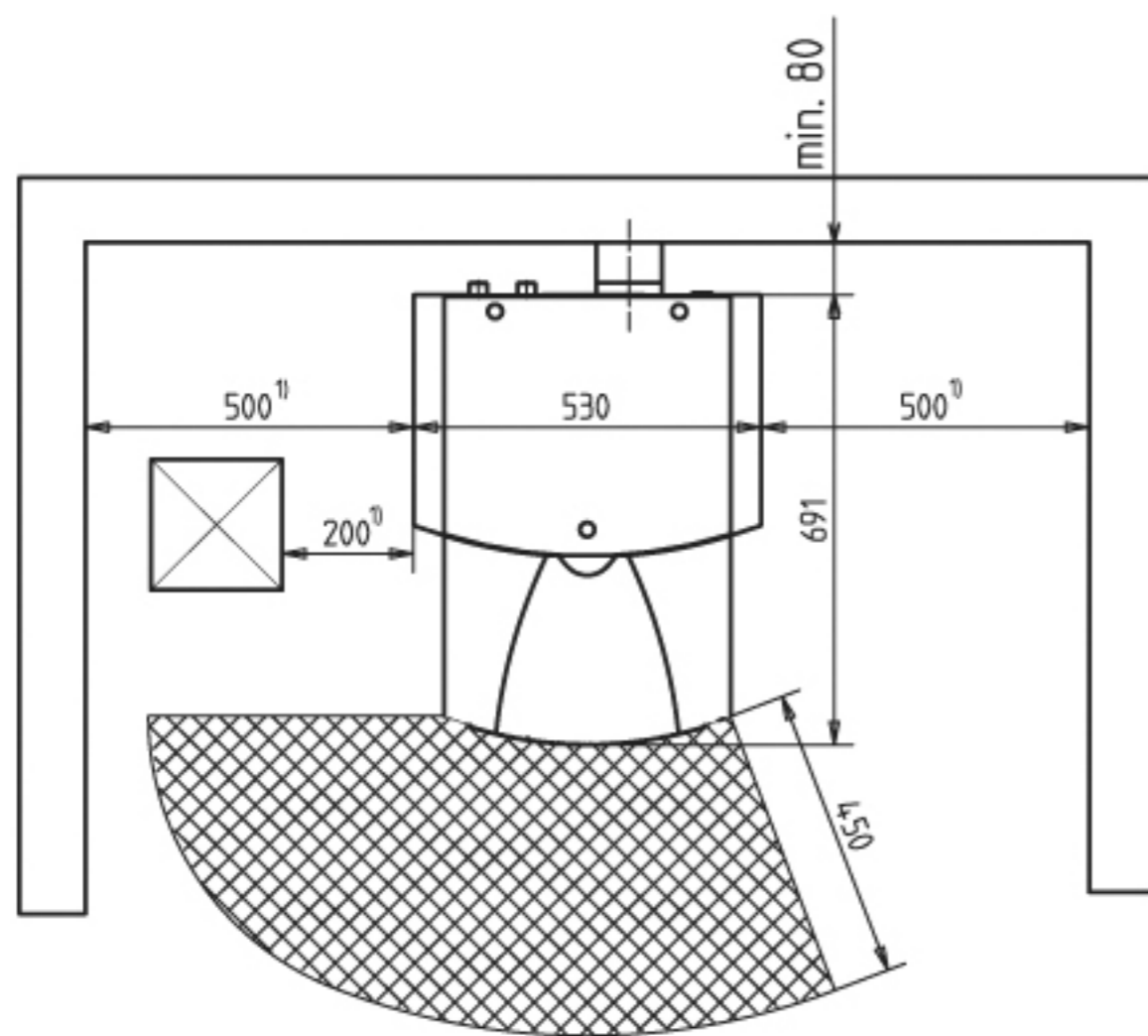
Vorderansicht



Seitenansicht



Mindestabstände



Alle Maße in mm.

- 1) Mindestabstand für Service- und Reparaturarbeiten: zu unbeweglichen Objekten (Wand) mindestens 500 mm, kann bei beweglichen Gegenständen auf 200 mm reduziert werden.

Technische Daten

Pellets-Kaminofen FireWIN		FW 090	FW 120
Brennstoff		Pellets laut ÖNORM M7135, DINplus oder Swisspellet	
Nennwärmeleistung (Wasser)	kW	3,8 – 9	3,8 – 12
Raumheizleistung	kW	0,6 – 1,2	0,6 – 1,6
Raumheizleistung mit Wärmeschild	kW	0,3 – 0,8	0,3 – 0,9
Wirkungsgrad gesamt	%	94,8	94,1
Pellets-Vorratsbehälter	kg	~ 37	
Abmessungen B x T x H	mm	530 x 691 x 1.230	
Nettogewicht	kg	218	
Abgasanschlussdurchmesser	mm	100	