

Datenblatt

Best.-Nr. und Preise: siehe Preisliste

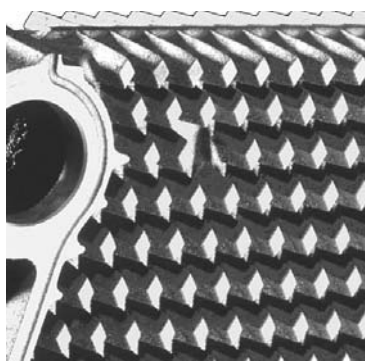
Ablagehinweis:
Mappe Vitotec, Register 4

VITOGAS 200-F Typ GS2

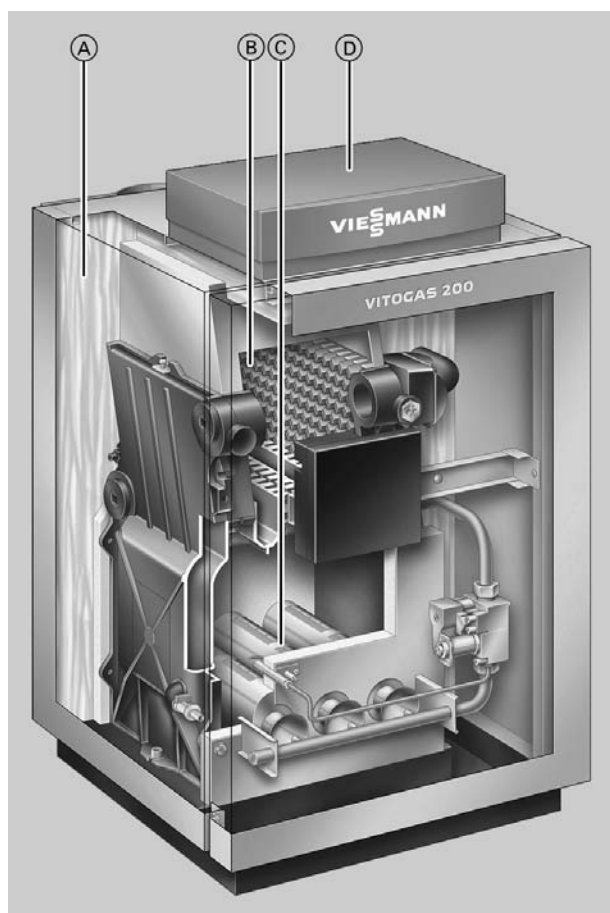
Niedertemperatur-Gas-Heizkessel
Vollautomat
Für gleitend abgesenkte Kesselwassertemperatur
Mit Vormischbrenner für Erdgas und Flüssiggas

Vorteile

- Norm-Nutzungsgrad: 84 % (H_s) / 93 % (H_i)
- Hohe Betriebssicherheit und lange Nutzungsdauer durch Heizflächen aus Spezial-Grauguss mit Lamellengraphit und geringe Heizflächenbelastung
- Schadstoffarme Verbrennung durch einstufigen atmosphärischen Vormischbrenner
- Unterschreitet die Grenzwerte des Umweltzeichens „Blauer Engel“ und der Schweizer Luftreinhalte-Verordnung
- Niedriger Energieverbrauch durch Absenken der Kesselwassertemperatur mit steigender Außentemperatur
- Hohe Zündsicherheit und weiches, geräuscharmes Zünden durch intermittierendes Zündsystem
- Universell aufstellbar im Heizraum oder Nebenraum durch kompakte Abmessungen
- Kombinierbar mit designgleichem Speicher-Wassererwärmer
- Leichte Einbringung durch niedriges Gewicht und kompakte Bauweise



Heizfläche aus Spezial-Grauguss für hohe Betriebssicherheit und lange Nutzungsdauer



- Ⓐ Hochwirksame Wärmedämmung
- Ⓑ Heizflächen aus Spezial-Grauguss
- Ⓒ Atmosphärischer Edelstahl-Vormischbrenner
- Ⓓ Digitale Kesselkreisregelung Vitotronic

Technische Angaben Vitogas

Technische Daten

Gas-Heizkessel, Bauart B₁₁/B₁₁ BS, Kategorie II_{2ELL3 P} (A): II_{2H3 B/P}

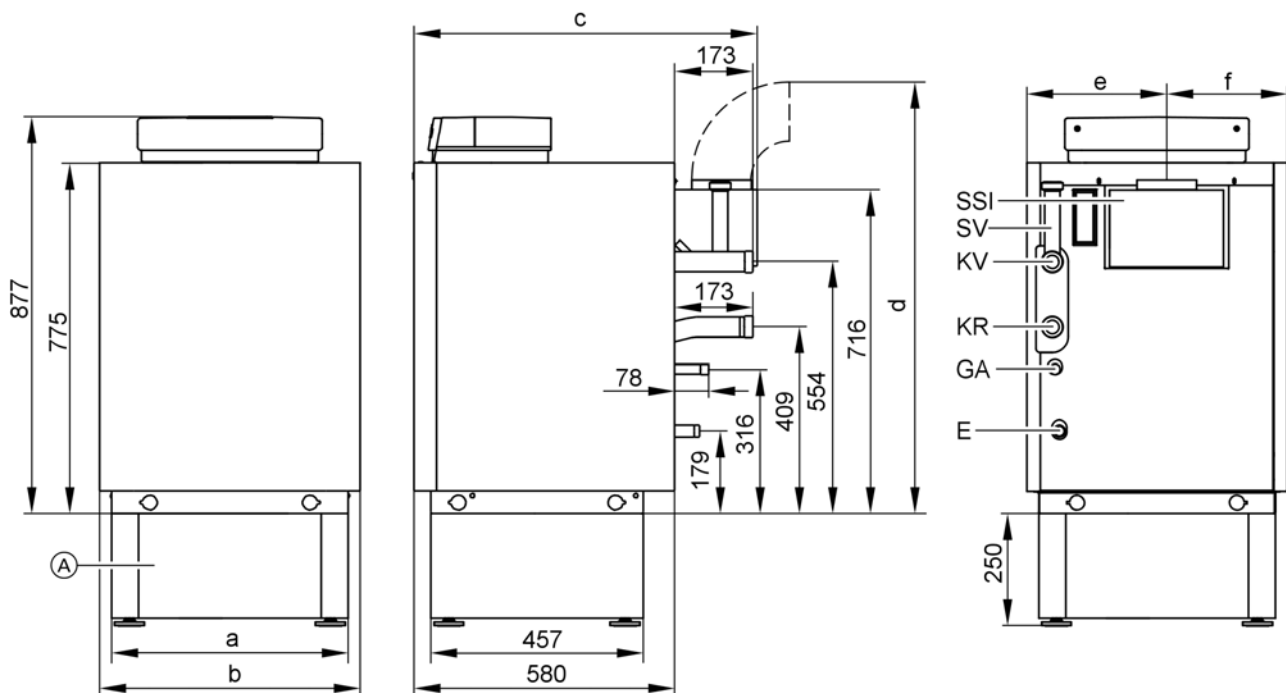
Nenn-Wärmeleistung	kW	11	15	18	22	29	35	42	48	60
Nenn-Wärmebelastung	kW	12,1	16,6	19,9	24,3	32,0	38,6	46,4	53,0	66,2
Heizfläche	m ²	1,04	1,04	1,51	1,51	1,99	2,46	2,93	3,40	4,35
U-Wert der Wärmedämmung	W/m ² · K	0,45	0,45	0,45	0,45	0,45	0,45	0,45	0,45	0,45
Produkt-ID-Nummer	CE 0085 AS 0297									
(A): ÖVGW-Register-Nr.	G 2.614									
Gasanschlussdruck (Nennndruck)										
Erdgas	mbar	20	20	20	20	20	20	20	20	20
Flüssiggas	mbar	50	50	50	50	50	50	50	50	50
Max. zul. Gasanschlussdruck										
Erdgas	mbar	25	25	25	25	25	25	25	25	25
Flüssiggas	mbar	57,5	57,5	57,5	57,5	57,5	57,5	57,5	57,5	57,5
Gesamtabmessungen (Höhenangaben jeweils mit Stellfüßen 13 mm)										
Länge	mm	580	580	580	580	580	580	580	580	580
Gesamtlänge c	mm	760	760	760	760	760	780	780	780	780
Breite a	mm	446	446	526	526	596	706	796	886	1076
Gesamtbreite b	mm	500	500	580	580	650	760	850	940	1130
Höhe ohne Regelung	mm	788	788	788	788	788	788	788	788	788
Höhe mit Regelung	mm	890	890	890	890	890	890	890	890	890
Höhe mit Abgasrohrbogen d	mm	950	980	1005	1005	1025	1025	1025	1095	1095
Höhe Untergestell	mm	250	250	250	250	250	250	250	250	250
Gesamtgewicht	kg	101	101	124	124	148	170	194	218	264
Heizkessel mit Wärmedämmung, Brenner und Kesselkreisregelung										
Inhalt Kesselwasser	Liter	7,6	7,6	9,7	9,7	11,7	13,8	15,9	17,9	21,9
Zul. Betriebsdruck	bar	3	3	3	3	3	3	3	3	3
Anschlüsse Heizkessel										
Kesselvor- und -rücklauf	G	1½	1½	1½	1½	1½	1½	1½	1½	1½
Sicherheitsvorlauf	G	1½	1½	1½	1½	1½	1½	1½	1½	1½
Entleerung	R	¾	¾	¾	¾	¾	¾	¾	¾	¾
Gasanschluss	R	½	½	½	½	½	½	½	½	½
Anschlusswerte										
bezogen auf die max. Belastung										
Erdgas E	m ³ /h	1,28	1,76	2,11	2,57	3,39	4,09	4,91	5,61	7,01
Erdgas LL	m ³ /h	1,49	2,04	2,45	2,99	3,94	4,75	5,71	6,52	8,15
Flüssiggas	kg/h	0,95	1,30	1,56	1,90	2,50	3,02	3,62	4,14	5,17
Abgaskennwerte										
(Rechenwerte zur Auslegung der Abgasanlage nach EN 13384)										
Abgastemperaturen (Bruttowerte, gemessen bei 20 °C Verbrennungslufttemperatur)										
50 °C Kesselwassertemperatur	°C	80	95	90	97	102	101	114	114	109
(Messwerte maßgeblich zur Auslegung der Abgasanlage)										
80 °C Kesselwassertemperatur	°C	90	104	102	106	118	113	130	130	122
(Messwerte zur Bestimmung des Einsatzbereichs von Abgasleitungen mit max. zulässigen Betriebstemperaturen)										
Massenstrom										
Erdgas	kg/h	32	48	58	73	92	107	105	127	160
bei CO ₂ -Gehalt	%	5,5	5,0	5,0	4,8	5,0	5,2	6,5	6,1	6,0
Flüssiggas	kg/h	30	48	54	67	84	95	101	126	153
bei CO ₂ -Gehalt	%	6,6	5,6	6,0	5,9	6,2	6,7	7,6	6,9	7,1
Notwendiger Förderdruck										
	Pa	3	3	3	3	3	3	3	3	3
	mbar	0,03	0,03	0,03	0,03	0,03	0,03	0,03	0,03	0,03
Abgasanschluss										
	Ømm	90	110	130	130	150	150	150	180	180
Norm-Nutzungsgrad										
T _v /T _R = 75/60 °C										
Bereitschafts-Wärmeaufwand bei 60 °C Kesselwassertemperatur	%	1,9	1,5	1,5	1,2	1,1	1,0	0,9	0,8	0,8

Technische Angaben Vitogas (Fortsetzung)

Nenn-Wärmeleistung	kW	11	15	18	22	29	35	42	48	60
Weitere Anschlussmaße										
Lichte Weite der Leitung zum Ausdehnungsgefäß	DN	15	15	15	20	20	20	20	20	20
	R	½	½	½	¾	¾	¾	¾	¾	¾
Sicherheitsventil	DN	15	15	15	15	15	15	15	15	15
	R	½	½	½	½	½	½	½	½	¾
Abblaseleitung	DN	20	20	20	20	20	20	20	20	25
	R	¾	¾	¾	¾	¾	¾	¾	¾	1

Hinweis

Liegt der Gasanschlussdruck über dem max. zul. Gasanschlussdruck, muss ein separater Gasdruckregler der Kesselanlage vorgeschaltet werden.



Ⓐ Untergestell (Zubehör)

E Entleerung und Membran-Ausdehnungsgefäß

GA Gasanschluss

KR Kesselrücklauf

KV Kesselvorlauf

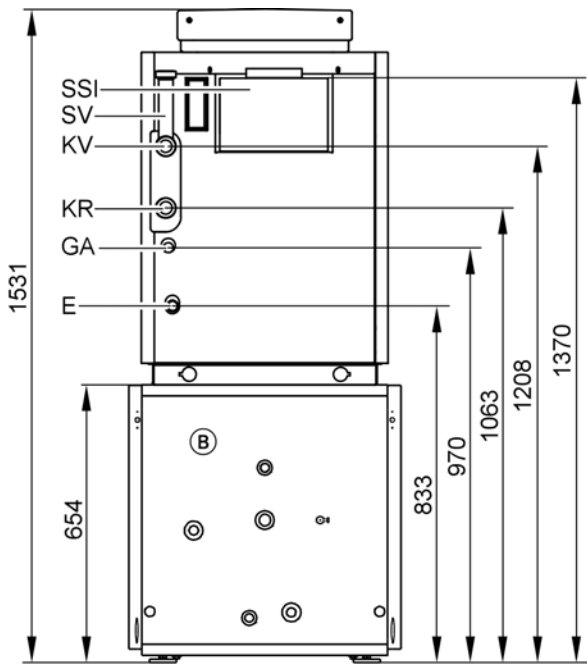
SSI Strömungssicherung

SV Sicherheitsvorlauf

Maßtabelle

Nenn-Wärmeleistung	kW	11	15	18	22	29	35	42	48	60
a	mm	446	446	526	526	596	706	796	886	1076
b	mm	500	500	580	580	650	760	850	940	1130
c	mm	760	760	760	760	760	780	780	780	780
d	mm	937	967	992	992	1012	1012	1012	1082	1082
e	mm	266	266	312	312	359	403	449	495	586
f	mm	234	234	268	268	291	357	401	445	544

Technische Angaben Vitogas (Fortsetzung)



Ⓑ Vitocell 100-H/300-H, es sind nur die in der Preisliste genannten Kombinationen möglich (weitere Techn. Angaben siehe separate Datenblätter im Register 17).
Vitocell 100-V, Typ CVR, siehe Seite 6.

E Entleerung und Membran-Ausdehnungsgefäß

GA Gasanschluss

KR Kesselrücklauf

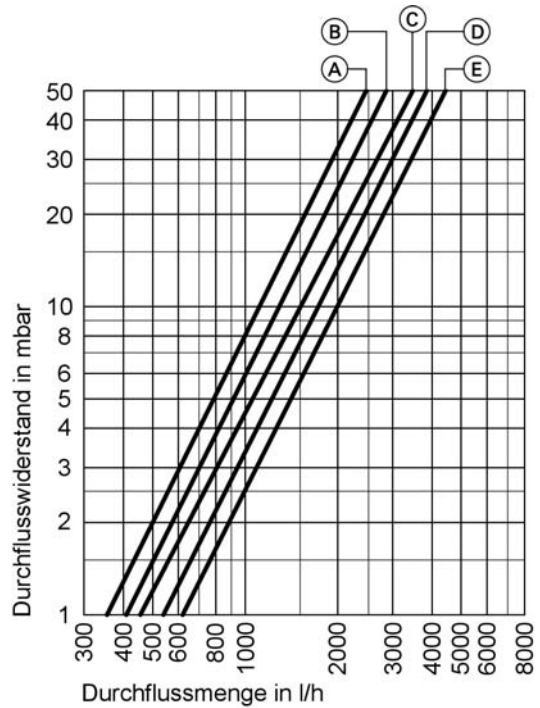
KV Kesselvorlauf

SSI Strömungssicherung

SV Sicherheitsvorlauf

Heizwasserseitiger Durchflusswiderstand

Der Vitogas 200-F ist nur für Pumpenwarmwasser-Heizungen geeignet.



Ⓐ Nenn-Wärmeleistung 11 und 15 kW

Ⓑ Nenn-Wärmeleistung 18 und 22 kW

Ⓒ Nenn-Wärmeleistung 29 kW

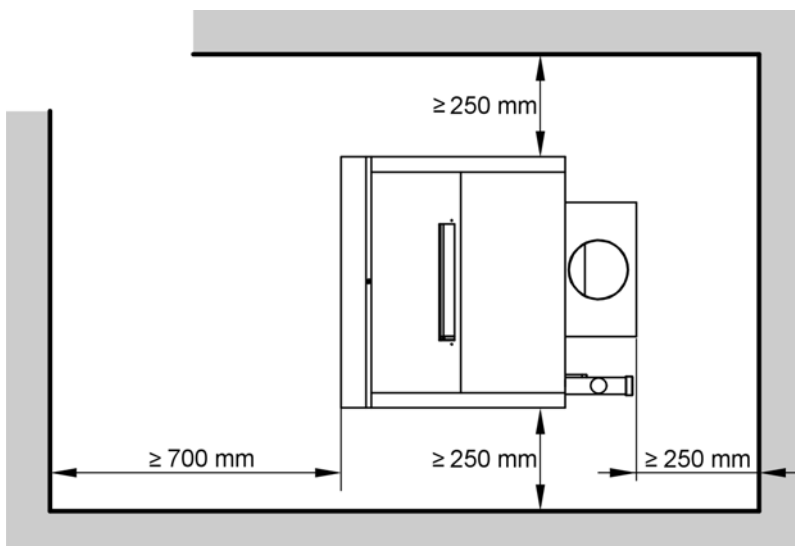
Ⓓ Nenn-Wärmeleistung 35 und 42 kW

Ⓔ Nenn-Wärmeleistung 48 und 60 kW

Aufstellung

Mindestabstände

Zur einfachen Montage und Wartung die angegebenen Maße einhalten.



Technische Angaben Vitogas (Fortsetzung)

Aufstellung

- Keine Luftverunreinigungen durch Halogenkohlenwasserstoffe (z. B. enthalten in Sprays, Farben, Lösungs- und Reinigungsmitteln)
- Kein starker Staubanfall
- Keine hohe Luftfeuchtigkeit
- Frostsicher und gut belüftet

Sonst sind Störungen und Schäden an der Anlage möglich. Der Heizkessel darf in Räumen, in denen mit Luftverunreinigungen durch **Halogenkohlenwasserstoffe** zu rechnen ist, nur aufgestellt werden, falls ausreichende Maßnahmen ergriffen werden, die für die Heranführung unbelasteter Verbrennungsluft sorgen.

Technische Angaben Vitocell

Technische Daten

Vitocell 100-V (Typ CVR) aus Stahl, mit Ceraprotect-Emallierung

Inhalt	Liter	125
Anschlüsse		
Heizwasservor- und -rücklauf	R	1
Warm- und Kaltwasser	R	¾
Zirkulation	R	¾
Zul. Betriebsdruck heiz- und trinkwasserseitig	bar	10
Zul. Temperaturen		
heizwasserseitig	°C	110
trinkwasserseitig	°C	95
Bereitschaftswärmeaufwand (Produktspezifischer Kennwert zur Berechnung der Anlagenaufwandszahl nach EnEV bzw. DIN 4701-10) q _{BS} bei ΔT = 45 K	kWh/24 h	1,78
Abmessungen		
Länge	mm	656
Breite	mm	650
Höhe	mm	788
Gewicht	kg	82
DIN-Register-Nr.		0246/06-13MC

Hinweis

Technische Angaben zu den weiteren Speicher-Wassererwärmern siehe separate Datenblätter

Dauerleistung

Nenn-Wärmeleistung des Vitogas 200-F	kW	11	15	18	22	29
Trinkwasserdauerleistung	kW	–	15	18	22	22
bei Trinkwassererwärmung von 10 auf 45 °C und einer mittleren Kesselwassertemperatur von 80 °C	l/h		368	442	540	540
Leistungskennzahl N_L (bei Speicherbevorratungstemperatur T _{sp} = 60 °C)		–	1,2	1,3	1,4	1,4
Kurzzeitleistung (während 10 Minuten)	l/10 min	–	153	159	164	164
Bezogen auf die Leistungskennzahl N _L Trinkwassererwärmung von 10 auf 45 °C						

Hinweis

Die Leistungskennzahl N_L ändert sich mit der Speicherbevorratungstemperatur T_{sp}.

Richtwerte:

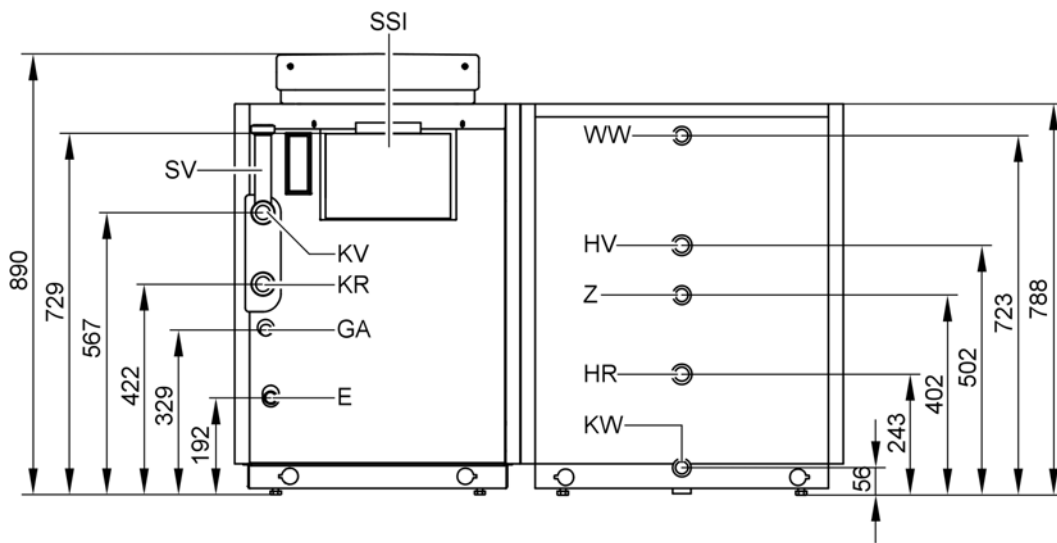
$$T_{sp} = 60\text{ °C} \rightarrow 1,0 \times N_L$$

$$T_{sp} = 55\text{ °C} \rightarrow 0,75 \times N_L$$

$$T_{sp} = 50\text{ °C} \rightarrow 0,55 \times N_L$$

$$T_{sp} = 45\text{ °C} \rightarrow 0,3 \times N_L$$

Technische Angaben Vitocell (Fortsetzung)



Vitocell 100-V, nebengestellt (rechts und links möglich)

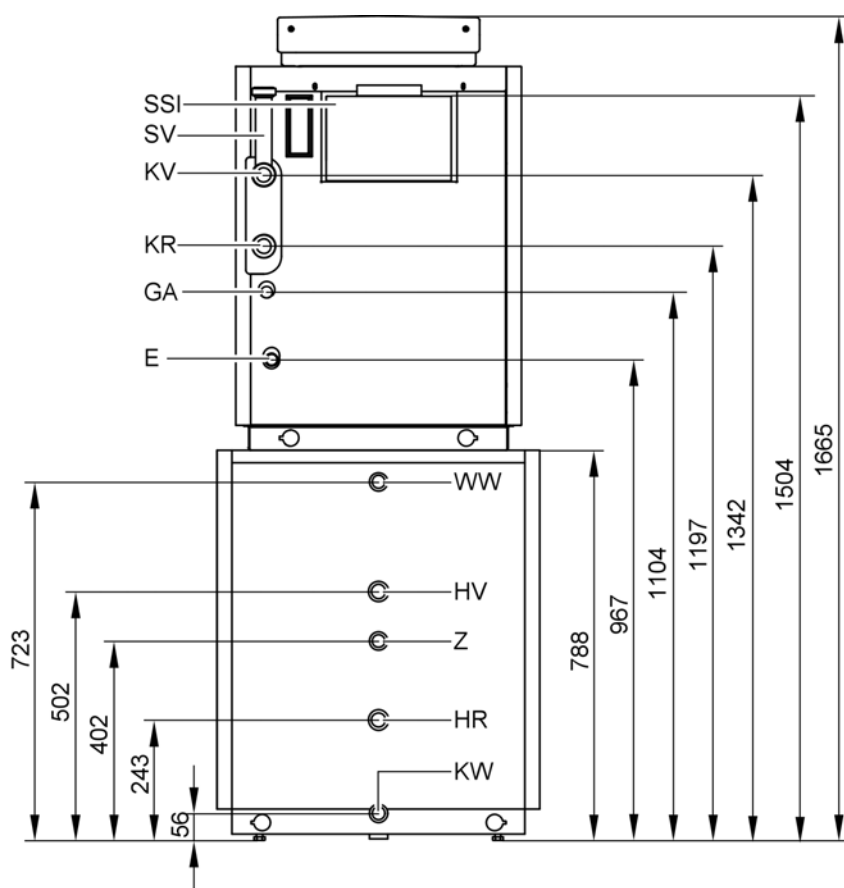
E Entleerung und Membran-Ausdehnungsgefäß
GA Gasanschluss
KR Kesselrücklauf
KV Kesselvorlauf
SSI Strömungssicherung
SV Sicherheitsvorlauf

HR Heizwasserrücklauf
HV Heizwasservorlauf
KW Kaltwasser
WW Warmwasser
Z Zirkulation

Hinweis

Höhenangaben jeweils mit ganz eingeschraubten Stellfüßen.

Technische Angaben Vitocell (Fortsetzung)



Vitocell 100-V, untergestellt

E Entleerung und Membran-Ausdehnungsgefäß
 GA Gasanschluss
 KR Kesselrücklauf
 KV Kesselvorlauf
 SSI Strömungssicherung
 SV Sicherheitsvorlauf

HR Heizwasserrücklauf
 HV Heizwasservorlauf
 KW Kaltwasser
 WW Warmwasser
 Z Zirkulation

Auslieferungszustand Vitogas 200-F

- Heizkessel mit angebauter Wärmedämmung und atmosphärischem Vormischbrenner für Erd- und Flüssiggas nach DVGW-Arbeitsblatt G 260 bzw. den örtlichen Bestimmungen entsprechend
- Der Heizkessel wird für Erdgas E vorgerichtet ausgeliefert
- Für Erdgas LL und Flüssiggas wird bei Bestellung ein Umstellungsatz mitgeliefert. Der Umstellungsatz für Flüssiggas beinhaltet einen Gasdruckwächter
- 1 Produktbeilage (Codierstecker und Technische Unterlagen Vitogas 200-F)
- 1 Karton mit Kesselkreisregelung und 1 Tüte mit Technischen Unterlagen
- Mögliche Heizkessel/Speicher-Wassererwärmer-Kombinationen siehe Preisliste
- Zur leichteren Einbringung sind Tragegriffe lieferbar, siehe Preisliste

Regelungsvarianten

Vitotronic 100 (Typ KC4)

Für angehobene Kesselwassertemperatur.

Vitotronic 150 (Typ KB2)

Für gleitend abgesenkte Kesselwassertemperatur.

Vitotronic 200 (Typ KW4 oder KW5)

Für gleitend abgesenkte Kesselwassertemperatur, mit oder ohne Mischerregelung

Auslieferungszustand Vitocell 100-V (Typ CVR)

- Speicher-Wassererwärmer (125 Liter) aus Stahl, mit Ceraprotect-Emallierung
- Angebaute Wärmedämmung aus PUR-Hartschaum, Farbe des epoxidharzbeschichteten Blechmantels: vitosilber
- Magnesium-Schutzanode
- Eingeschweißte Tauchhülse für Speichertemperatursensor
- Eingeschraubte Stellfüße

Planungshinweise

Auswahl der Nenn-Wärmeleistung

Heizkessel entsprechend dem erforderlichen Wärmebedarf einschl. Trinkwassererwärmung auswählen.

Bei Niedertemperaturkesseln, Brennwertkesseln und Mehrkesselanlagen kann die Wärmeleistung größer als der errechnete Wärmebedarf des Gebäudes sein.

Der Nutzungsgrad von Niedertemperaturkesseln ist im weiten Bereich der Kesselauslastung stabil.

Auslegung der Anlage

Die Kesselwassertemperatur ist auf 75 °C begrenzt.

Durch Umstellung des Temperaturreglers kann die Kesselwassertemperatur und damit auch die Vorlauftemperatur erhöht werden.

Um die Verteilungsverluste gering zu halten, empfehlen wir die Wärmeverteilungsanlage und die Trinkwassererwärmung auf max. 70 °C Vorlauftemperatur auszulegen.

Abgasanlage

Bei Förderdruck der Abgasanlage von mehr als 10 Pa empfehlen wir den Einbau einer Nebenluftvorrichtung Vitoair (zum Schornsteineinbau) in Deckennähe (siehe separates Datenblatt im Register 9).

Sicherheitstechnische Ausrüstung

Die Heizkessel sind nach EN 12828 für Warmwasser-Heizungsanlagen mit einer Absicherungstemperatur von max. 110 °C sowie entsprechend ihrer Bauartzulassung mit einem bauartgeprüften Sicherheitsventil auszurüsten.

Dies muss entsprechend der TRD 721 gekennzeichnet sein:

- „H“ bis 3,0 bar zulässigem Betriebsdruck und max. 2700 kW Wärmeleistung
- „D/G/H“ für alle anderen Betriebsbedingungen

Thermisches Sicherheits-Absperrventil

Gem. § 4, Abs. 5 der FeuVo '96 müssen in Gasfeuerstätten oder in Gasleitungen unmittelbar vor Gasfeuerstätten thermische Absperrrichtungen eingebaut werden, die die Gaszufuhr bei einer äußeren Temperaturbeanspruchung von über 100 °C absperren.

Diese Ventile müssen dann bis zu einer Temperatur von 650 °C die Gaszufuhr min. für 30 Minuten unterbrechen. Damit soll die Bildung von explosionsfähigen Gasgemischen im Brandfall verhindert werden.

Heizkreise

Um das Eindiffundieren von Sauerstoff durch die Rohrwandungen zu verhindern, empfehlen wir für Heizungsanlagen mit Kunststoffrohren den Einsatz von diffusionsdichten Rohren. In Heizungsanlagen mit nicht-sauerstoffdichtem Kunststoffrohr (DIN 4726) ist eine Systemtrennung vorzunehmen. Hierfür liefern wir separate Wärmetauscher.

Fußbodenheizungen und Heizkreise mit sehr großem Wasserinhalt müssen über einen 3-Wege-Mischer an den Heizkessel angeschlossen werden; siehe Planungsanleitung „Regelung von Fußbodenheizungen“.

In den Vorlauf des Fußbodenheizkreises ist ein Temperaturwächter zur Maximaltemperaturbegrenzung einzubauen. Die DIN 18560-2 ist zu beachten.

Kunststoff-Rohrsysteme für Heizkörper

Auch bei Kunststoff-Rohrsystemen für Heizkreise mit Heizkörpern, empfehlen wir den Einsatz eines Temperaturwächters zur Maximaltemperaturbegrenzung.

Planungshinweise (Fortsetzung)

Zusätzliche Anforderungen bei der Aufstellung von Heizkesseln mit Flüssiggas in Räumen unter Erdgleiche

Gemäß TRF 1996-Band 2 – gültig seit 1. September 1997 – ist beim Einbau des Heizkessels unter Erdgleiche kein externes Sicherheitsmagnetventil mehr erforderlich.

Der hohe Sicherheitsstandard mit dem externen Sicherheitsmagnetventil hat sich jedoch bewährt. Daher empfehlen wir beim Einbau des Heizkessels in Räumen unter Erdgleiche auch weiterhin den Einbau des externen Sicherheitsmagnetventils.

Abgasüberwachungseinrichtung

Gemäß EG-Gasgeräte-richtlinie müssen Gas-Heizkessel mit 11 bis 50 kW mit einer Abgasüberwachungseinrichtung ausgestattet werden, falls der Aufstellraum nicht dicht von anderen Räumen der Wohnung oder Nutzereinheit getrennt und ausreichend gelüftet ist.

Das gilt nicht, falls der Aufstellraum durch dichte Bauteile und dicht- und selbstschließende Türen von den anderen Räumen der Wohnung oder Nutzereinheit getrennt oder entsprechend den „Lüftungstechnischen Festlegungen“ der TRGI ausreichend gelüftet ist.

Die Abgasüberwachungseinrichtung kann auch in anderen Fällen, z. B. auf Wunsch des Bauherrn, bei Aufstellung der Heizkessel in Nichtwohnräumen nachträglich eingebaut werden.

Wassermangelsicherung

Nach EN 12828 kann auf die erforderliche Wassermangelsicherung bei Heizkesseln bis 300 kW verzichtet werden, wenn sichergestellt ist, dass eine unzulässige Erwärmung bei Wassermangel nicht auftreten kann.

Viessmann Vitogas 200-F sind mit typgeprüften Temperaturreglern und Sicherheitstemperaturbegrenzern ausgerüstet. Durch Prüfungen ist nachgewiesen, dass bei eventuell auftretendem Wassermangel infolge Leckage an der Heizungsanlage und gleichzeitigem Brennerbetrieb eine Abschaltung des Brenners ohne zusätzliche Maßnahmen erfolgt, bevor eine unzulässig hohe Erwärmung des Heizkessels und der Abgasanlage eintritt.

Wasserbeschaffenheit in der Anlage

Bei Heizkesseln mit einer Nenn-Wärmeleistung über 50 kW ist nach VDI 2035-1 in folgenden Fällen das Heizungswasser zu ent härten:

- Die Summe der Erdalkalien liegt über dem Richtwert von $2,0 \text{ mol/m}^3$ (Gesamthärte $11,2 \text{ °dH}$).
- Die Füll- und Ergänzungswassermengen überschreiten während der Lebensdauer das Dreifache des Wasserinhaltes der Heizungsanlage.
- Das spezifische Anlagenvolumen ist höher als 20 Liter/kW.

Weitere Angaben zu den Anforderungen an die Wasserbeschaffenheit siehe Planungsanleitung „Richtwerte für die Wasserbeschaffenheit“.

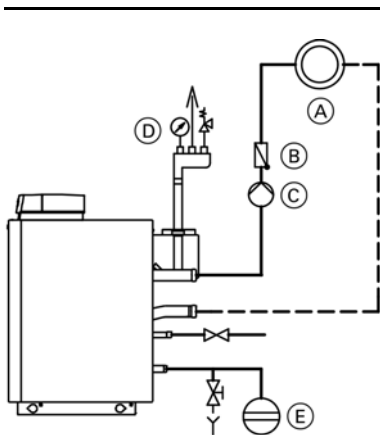
Anwendungsbeispiele

Der Einbau der Rückschlagklappe im Heizungsvorlauf als Schwerkraftbremse ist dann sinnvoll, falls während der Vorrangschaltung der Trinkwassererwärmung oder bei Sommerbetrieb nicht unkontrolliert Wärme in das Heizungssystem durch Schwerkraft fließen soll.

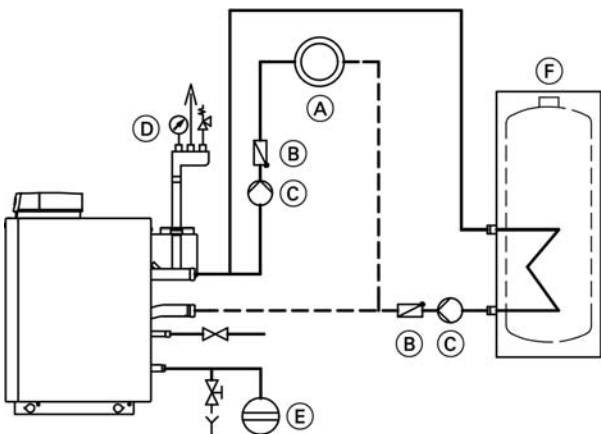
Anwendungsbeispiele (Fortsetzung)

Ohne Mischer

z. B. mit Vitotronic 100, 150 oder 200



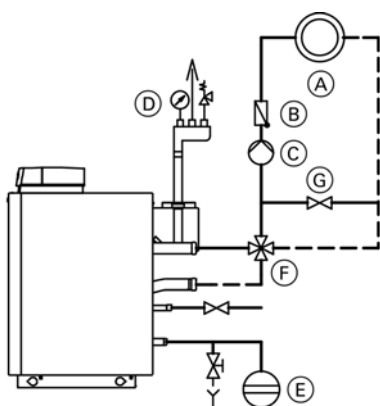
- (A) Heizkreis
- (B) Rückschlagklappe (federbelastet)
- (C) Umwälzpumpe
- (D) Kleinverteiler mit Entlüfter, Sicherheitsventil und Manometer
- (E) Ausdehnungsgefäß



- (A) Heizkreis
- (B) Rückschlagklappe (federbelastet)
- (C) Umwälzpumpe
- (D) Kleinverteiler mit Entlüfter, Sicherheitsventil und Manometer
- (E) Ausdehnungsgefäß
- (F) Speicher-Wassererwärmer (innenbeheizt)

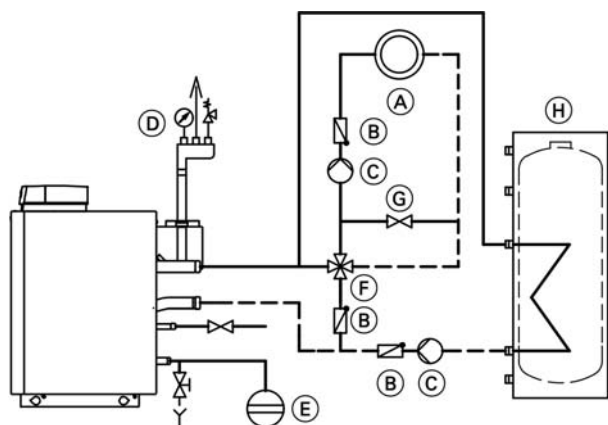
Mit 4-Wege-Mischer zur Heizkreisregelung

z. B. mit Vitotronic 200 mit Erweiterungssatz für einen Heizkreis mit Mischer



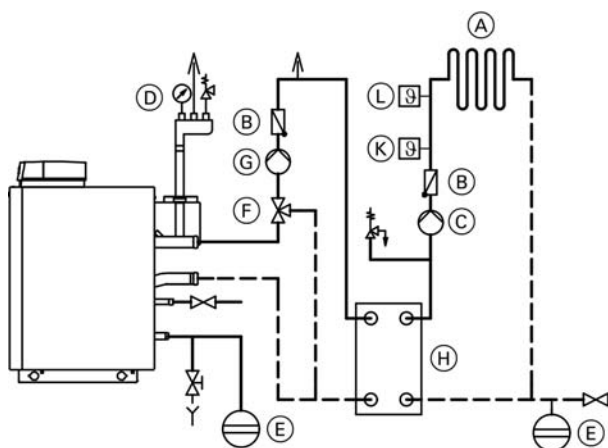
- (A) Heizkreis
 - (B) Rückschlagklappe (federbelastet)
 - (C) Umwälzpumpe
 - (D) Kleinverteiler mit Entlüfter, Sicherheitsventil und Manometer
 - (E) Ausdehnungsgefäß
 - (F) 4-Wege-Mischer
 - (G) Bypass
- Nur erforderlich bei Fußbodenheizungen oder Niedertemperatur-Heizsystemen mit einer Auslegung des Heizkreises/der Heizkreistemperaturen auf eine Temperaturdifferenz von < 15 K.

Anwendungsbeispiele (Fortsetzung)






- (A) Heizkreis
- (B) Rückschlagklappe (federbelastet)
- (C) Umwälzpumpe
- (D) Kleinverteiler mit Entlüfter, Sicherheitsventil und Manometer
- (E) Ausdehnungsgefäß
- (F) 4-Wege-Mischer
- (G) Bypass
Nur erforderlich bei Fußbodenheizungen oder Niedertemperatur-Heizsystemen mit einer Auslegung des Heizkreises/der Heizkreistemperaturen auf eine Temperaturdifferenz von < 15 K.
- (H) Speicher-Wassererwärmer (innenbeheizt)

Fußbodenheizung mit Systemtrennung



- (A) Fußbodenheizkreis
- (B) Rückschlagklappe (federbelastet)
- (C) Umwälzpumpe für Fußbodenheizkreis
- (D) Kleinverteiler mit Entlüfter, Sicherheitsventil und Manometer
- (E) Ausdehnungsgefäß
- (F) 3-Wege-Mischer
- (G) Umwälzpumpe für Wärmetauscher
- (H) Wärmetauscher
- (K) Vorlauftempersensor
- (L) Temperaturwächter als Maximaltemperaturbegrenzung für Fußbodenheizung

Geprüfte Qualität

-  CE-Kennzeichnung entsprechend bestehenden EG-Richtlinien
-  Österreichisches Prüfzeichen zum Nachweis der elektrotechnischen Sicherheit.
-  Qualitätsmarke der ÖVGW gemäß Gütezeichenverordnung 1942 DRGBI. I für Erzeugnisse des Gas- und Wasserfachs

Erfüllt die Grenzwerte des Umweltzeichens „Blauer Engel“ nach RAL UZ 39

Technische Änderungen vorbehalten!

Viessmann Werke GmbH&Co KG
D-35107 Allendorf
Telefon:06452 70-0
Telefax:06452 70-2780
www.viessmann.de

Gedruckt auf umweltfreundlichem,
chlorfrei gebleichtem Papier

